

**AVEL**®

**ВСТРАИВАЕМЫЕ  
ТЕЛЕВИЗОРЫ ДЛЯ КУХНИ**



**Каталог 2023**

## ДОСТУПНЫ ДЛЯ ПОКУПКИ ВО ВСЁМ МИРЕ

Производство встраиваемых телевизоров для кухни AVEL началось в 2013 году, и к настоящему времени наша компания успела стать мировым лидером в этой области.

Благодаря честному и открытому ведению бизнеса, а также высокому качеству продукта, мы организовали обширную партнерскую сеть, занимающуюся распространением товаров AVEL по всему миру. Результатом нашей работы стали более 11 тысяч проданных телевизоров за эти годы.



## СОЗДАНЫ НА СОБСТВЕННОМ ПРОИЗВОДСТВЕ В КИТАЕ

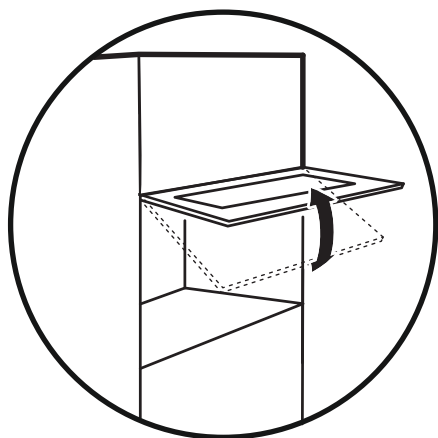


Все телевизоры AVEL производятся на собственной сборочной линии в Китае с применением самых современных компонентов. Строгий надзор за качеством и использование передовых технологий позволяют нам производить лучший продукт для своих клиентов. За время работы мы вдвое увеличили количество сборочных линий. Для нас это лучший показатель роста популярности телевизоров AVEL.



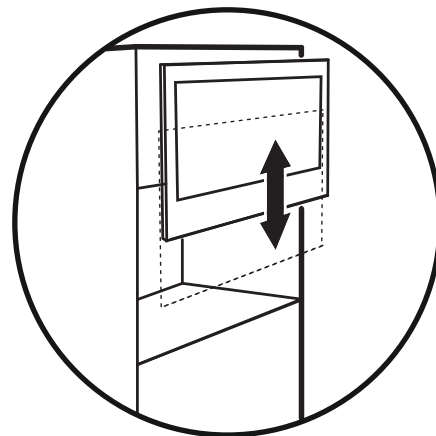
## ПРОСТЫ В УСТАНОВКЕ И УДОБНЫ В ЭКСПЛУАТАЦИИ

Телевизоры для кухни AVEL совместимы с самыми популярными подъемными механизмами фирм Kesseböhmer, Blum и Häfele. Это прочные и надежные крепления, способные выдержать вес телевизора и гарантировать долговечность конструкции. Доводчики обеспечивают мягкий и плавный ход при открывании и закрывании.



Подъемные механизмы с типом открывания Flap – это стандартное решение для вашей кухни. Телевизор откидывается как дверца шкафчика, открывая доступ к пространству за собой. Легкая установка и привычный дизайн делают этот вариант крепления очень популярным.

Подъемные механизмы с типом открывания Slide – это удобный и безопасный способ монтажа телевизора. При открывании устройство скользит вверх, освобождая доступ к полкам, а экран при этом по-прежнему доступен для просмотра. Крепление данного типа может не подойти вам, если телевизор установлен довольно высоко.



Подъемные механизмы фирм Kesseböhmer, Blum и Häfele не входят в комплектацию телевизоров AVEL.

Приобрести их можно на сайте [aviselectronics.ru](http://aviselectronics.ru). Если вы затрудняетесь с выбором подходящего крепления, обращайтесь к нашим менеджерам по телефону горячей линии 8 (800) 555-23-42.



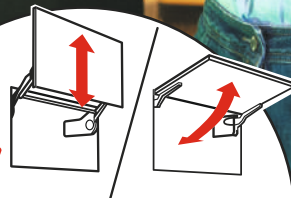
KESSEBÖHMER

HÄFELE

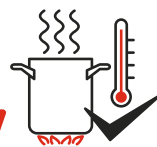
## КЛЮЧЕВЫЕ ОСОБЕННОСТИ

**1**

Телевизору не требуется специальный уход — его можно мыть точно так же, как и стеклянный фасад.

**2**

Телевизор совместим с популярными подъемными механизмами Blum, Kessebohmer и Hafele.

**3**

Телевизор можно смело устанавливать рядом с любой техникой. Даже над духовым шкафом и варочной панелью.

Встраиваемые телевизоры AVEL разработаны специально для использования на кухне. Этим и обусловлена их главная особенность — высокая степень защиты передней панели от влаги, гарантирующая телевизору сохранность при попадании воды или пара во время готовки. В комплектацию также входит влагозащищенный пульт, который можно использовать, даже если у вас мокрые руки.

Еще одним преимуществом телевизоров для кухни AVEL является закаленное стекло, защищающее лицевую панель. Оно прочно и устойчиво к перепадам температур, которые возможны на кухне, и обеспечивает полную безопасность эксплуатации прибора.

## НАШИ ТЕЛЕВИЗОРЫ В ИНТЕРЬЕРЕ КУХОНЬ



## AVS240WS

РАЗМЕРЫ: 382x594 мм



Чёрный



Белый



Диагональ



Матрица IPS



Wi-Fi

Wi-Fi



Цифровой тюнер



Smart «Android TV»



Закалённое стекло

Телевизор на кухню AVS240WS - компактная модель, имеющая габаритные размеры, как у встраиваемой микроволновой печи.

## AVS240KS

РАЗМЕРЫ: 455x594 мм



Диагональ



Матрица IPS



Вибродинамики



Wi-Fi

Wi-Fi



Цифровой тюнер



Smart «Android TV»



Закалённое стекло



Чёрный



Белый



Зеркальный

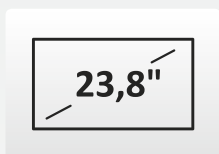
## AVS245K

РАЗМЕРЫ: 455x594 мм



Wi-Fi

Wi-Fi



23,8"

Диагональ



Full HD  
1080

Матрица IPS



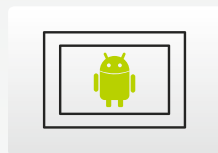
Закалённое стекло



Сенсорный экран



Вибродинамики



Android

Сенсорная панель AVS245K устанавливается в кухонную мебель и идеально встраивается в шкаф шириной 600 мм. Устройство работает на базе Android, представляя собой большой планшет для кухни. Вы легко сможете устанавливать дополнительные приложения из Google Play Market, тем самым существенно расширяя стандартные функциональные возможности Android панели AVS245K.

## AVS320KS

РАЗМЕРЫ: 455x894 мм



Телевизор на кухню AVS320KS устанавливается вместо фасада в шкафы шириной 900 мм.



32"

Диагональ



Цифровой тюнер



Телевизор на кухню AVS325KS устанавливается вместо фасада в шкафы шириной 762 мм (30").



Smart «Android TV»



Full HD  
1080

Матрица IPS



Вибродинамики



Закалённое стекло



Wi-Fi

Wi-Fi

# ТЕХНИЧЕСКИЕ ХАРАКТЕРИСТИКИ

# 2 ГОДА ГАРАНТИИ

Телевизоры для кухни	AVS245K	AVS240WS	AVS240KS	AVS320KS	AVS325KS
Экран	23,8" (61 см) LED LCD			32" (81 см) LED LCD	
Разрешение экрана	1920x1080				
Контрастность	1 000:1 (тип.)			1 200:1 (тип.)	
Количество цветов	16.7M				
Яркость	250 кд/м2 (для зеркальных - 700 кд/м2)			350 кд/м2 (для зеркальных - 800 кд/м2)	
Углы обзора (гор./верт.)	178°/178°				
Bluetooth	Есть				
Размер продукта (ШxВxГ)	594 x 455 x 50 мм	594 x 382 x 52 мм	594 x 455 x 50 мм	894 x 455 x 54 мм	756 x 514 x 56 мм
Вес продукта нетто	10,2 кг	8,9 кг	8,5 кг	14,7 кг	14,6 кг
Питание	AC 100-240V (DC 12V/4,25A adaptor)	AC 100-240V (DC 12V/4.25A adaptor)		AC 100-240V (DC 24V/6A adaptor)	
Потребл. мощность	22 Вт	23 Вт		44 Вт	
Процессор	RK3288 Cortex-A55 up to 2.0 Ghz	RTD2843 ARM Cortex-A55 up to 1.1GHz (Quad core)			
Сенсор	Емкостный мультитач	—			
Операционная система	Android 11.0	Android TV 11.0			
Встр. медиаплеер	Поддержка видео, фото и аудио файлов с внешних USB и HDD				
Оперативная память	DDR4 2G	DDR3 1.5G			
Встроенная память	16G	8G			
Аналоговое ТВ	—	Видео: PAL/SECAM/NTSC/PAL-M/PAL-N Аудио: B/G, D/K, I			
Цифровое ТВ	—	DVB-T / DVB-T2 / DVB-C / DVB-S / DVB-S2			
Интерфейсы подключения	Wi-Fi, SD, DC In (12V), USB, Earphone, RJ45, OTG	Wi-Fi, Composite In (AV, 3.5 mm Mini Jack), Optical fiber (Digital Audio Out), IR pass through, TV (75 Ом, DVB-T/T2/C/Analogue), TV (S2/S2X), 3xHDMI, VGA + PC Audio (Mini Jack), 2xUSB, Earphone, Component In (Y/Pb/Pr, 3.5 mm Mini Jack), CI slot (CI +), RJ45			
Динамики	2 встроенных вибродинамика 10 Вт	2 встроенных вибродинамика 5 Вт			
Класс защиты	IP65 (защита передней панели)				
Пульт д/у	Air mouse	Влагозащищенный пульт IP66, Air mouse			
Подъемные механизмы:					
Blum Aventos	HK top 29; HL 27/38	HK top 27; HL27/35	HK top 29; HL27/38	HK top 29; HL29/35	HK top 29; HL29/38
Kessebohmer	FREEflap forte-F FREEslide Q3us	FREEflap forte-E FREEslide Q3us	FREEflap forte-F FREEslide Q3us, Free Fold	FREEflap forte-G FREEslide Q4us	FREEflap forte-G FREEslide Q4us
Hafele	Free Flap 3.15 F Free up Q3us	Free Flap 3.15 E Free up Q3us	Free Flap 3.15 F Free up Q3us	Free Flap 3.15 G Free up Q4us	Free Flap 3.15 G Free up Q4us
DTC	TOP STAY SF, SFO0AH				

РАЗМЕРЫ  
ТЕЛЕВИЗОРОВ, ММ

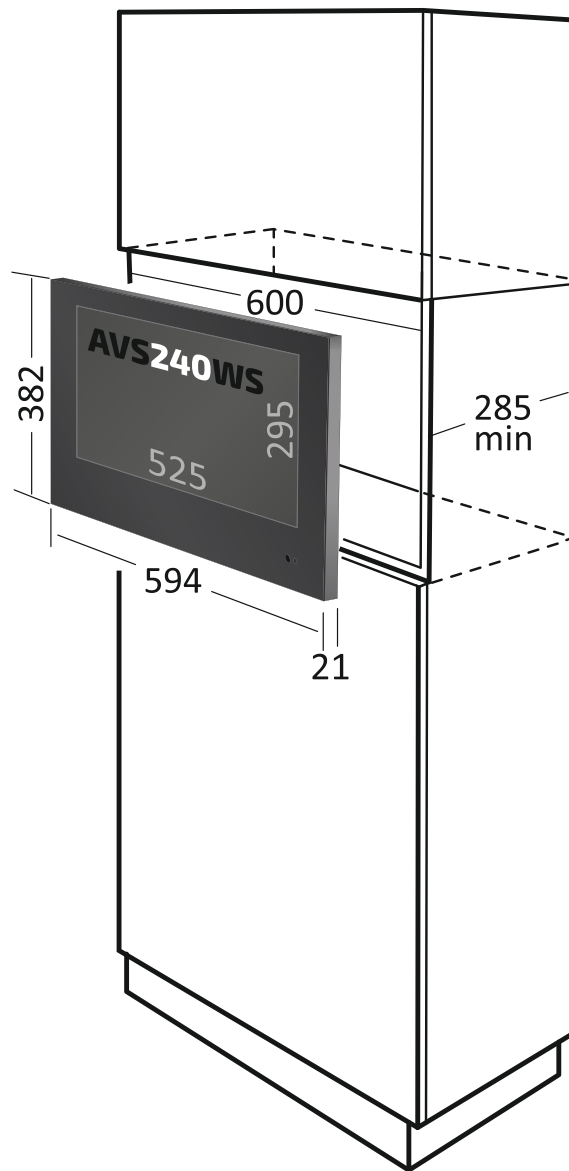
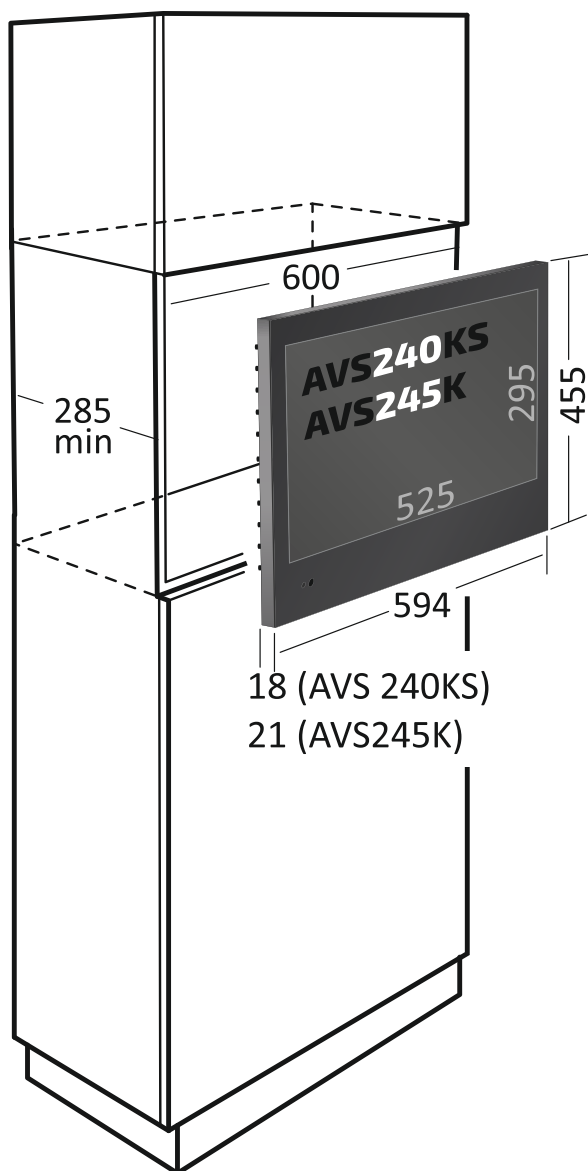
AVS240WS 382\*594

AVS245K 455\*594  
AVS240KS

AVS320KS 455\*894  
AVS325KS 514\*756

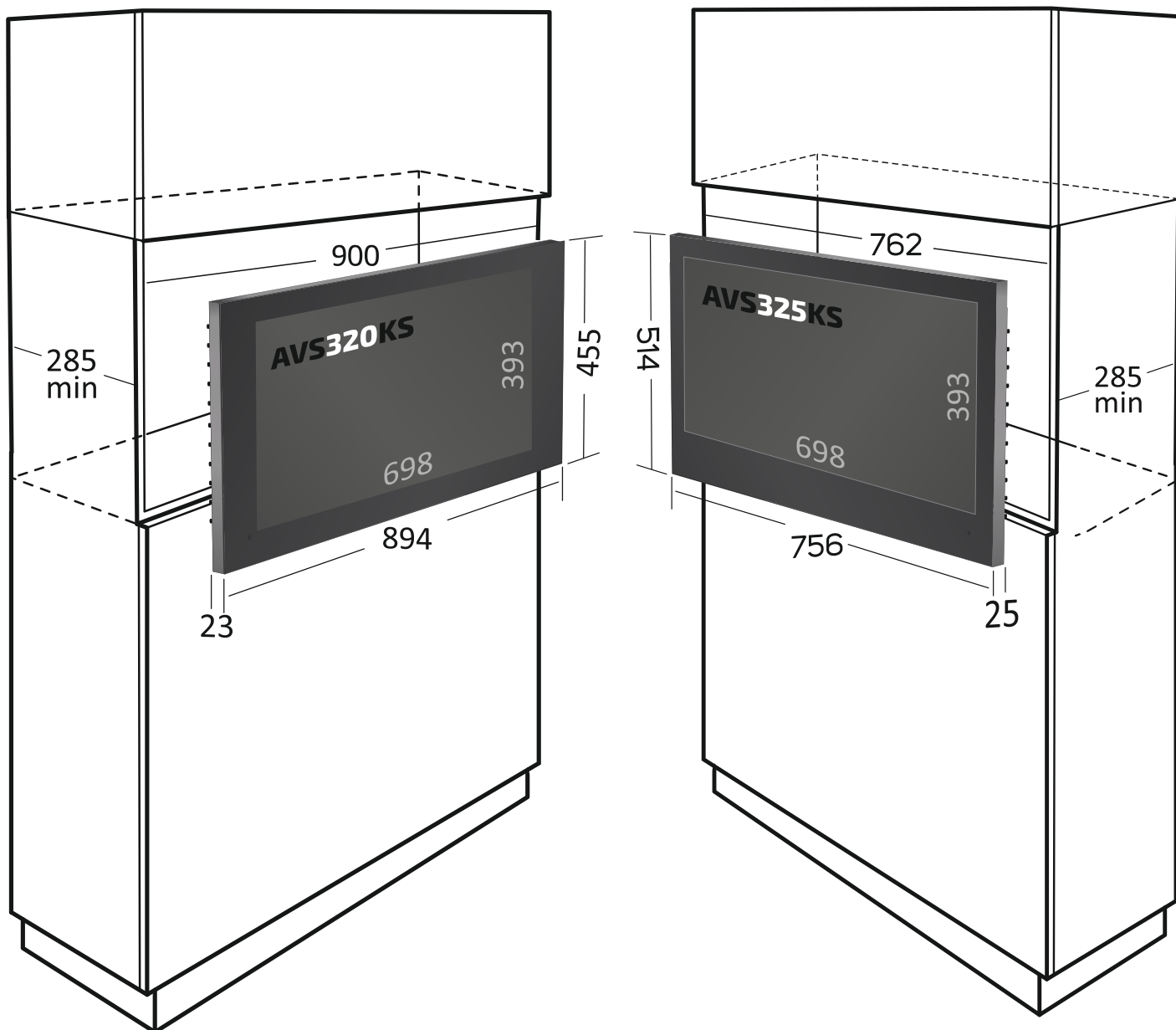


## ГАБАРИТНЫЕ РАЗМЕРЫ И МОНТАЖ



Модели телевизоров, встраиваемые в стандартные  
кухонные шкафы шириной 600 мм.

## ГАБАРИТНЫЕ РАЗМЕРЫ И МОНТАЖ



AVS320KS встраивается в стандартные кухонные шкафы шириной 900 мм.

Телевизор на кухню AVS325KS имеет размеры 756\*514мм, для установки в шкаф шириной 762 мм (30").

## ЭТАПЫ УСТАНОВКИ ТЕЛЕВИЗОРА



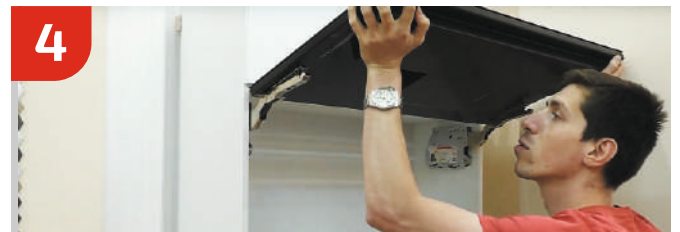
**1** Разметка и сверление отверстий в боковых фасадах секции в соответствии с инструкцией для вашей модели подъемного механизма.



**2** Установка подъемных механизмов.



**3** Фиксация ответных частей подъемного механизма на задней панели телевизора в соответствии с нанесенной разметкой.



**4** Фиксация телевизора на подъемном механизме, регулировка положения телевизора и силы выталкивания подъемного механизма.

## ДЛЯ ЗАМЕТОК

---

---

---

---

---

---

---

---

---

---

---

---

---

---

---

---

---

---



Москва, Россия +7 (499) 322-15-01  
Санкт-Петербург +7 (812) 509-61-29  
Краснодар +7 (861) 206-26-10

[www.aviselectronics.ru](http://www.aviselectronics.ru)  
[zakaz@aviselectronics.ru](mailto:zakaz@aviselectronics.ru)